

令和3年度入学者選抜試験

総合型選抜問題

実 技 (120分)

(建築学科)

注 意

- 1 試験開始の合図があるまで、この問題冊子の中を見てはいけません。
- 2 この問題冊子は7ページあります。
- 3 解答用紙は4枚あります(その1~その4)。解答用紙には受験番号欄と氏名欄があるので、監督者の指示に従って、それぞれ正しく記入しなさい。
- 4 試験中に問題冊子の印刷不鮮明、ページの落丁・乱丁及び解答用紙の汚れ等に気付いた場合は、手を挙げて監督者に知らせなさい。
- 5 解答は、全て解答用紙の指定されたところに書きなさい。
- 6 問題冊子の余白等は適宜メモ、下書きに使用してかまいません。
- 7 試験終了後、問題冊子は持ち帰りなさい。

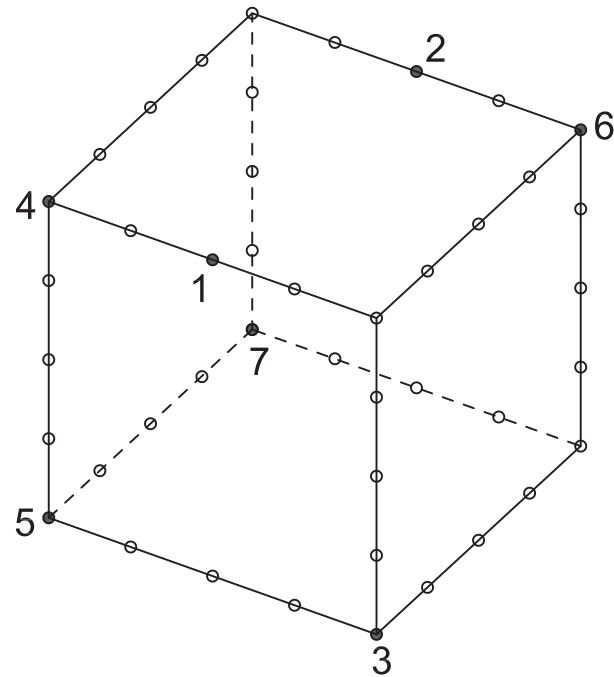
問題 1 (配点 40 点)

(問 1) ~ (問 4) は石膏でできた立方体の^{せつごう}稜線を図示したものである。破線はかくれ線(視点の向こう側で本来は見えない線)を示し、○印は頂点および各稜線を 4 等分した位置を示す。この立方体を平面 A (●印の点 1, 点 2, 点 3 を通る平面) と平面 B (●印の点 4, 点 5, 点 6 を通る平面) で切断してできる立体のうち、点 7 を含む立体の稜線を、解答用紙のガイドライン(頂点の位置を示す)を目印として描きなさい。なお、解答はフリーハンドで描くこととし、鉛筆等を定規代わりに使用してはならない。

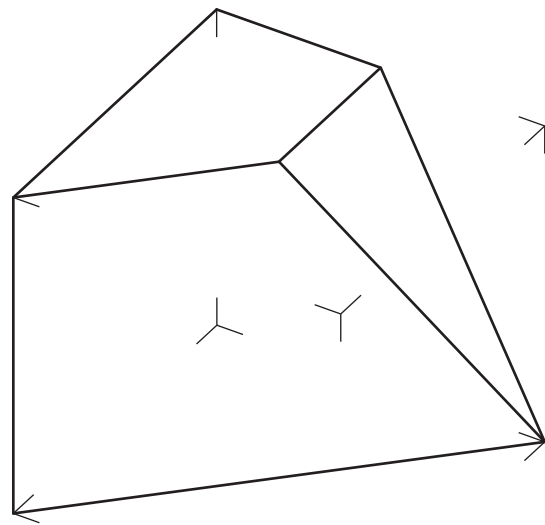
注 1) すべての切断面が見える角度から描くこと。

注 2) かくれ線は描かないこと。

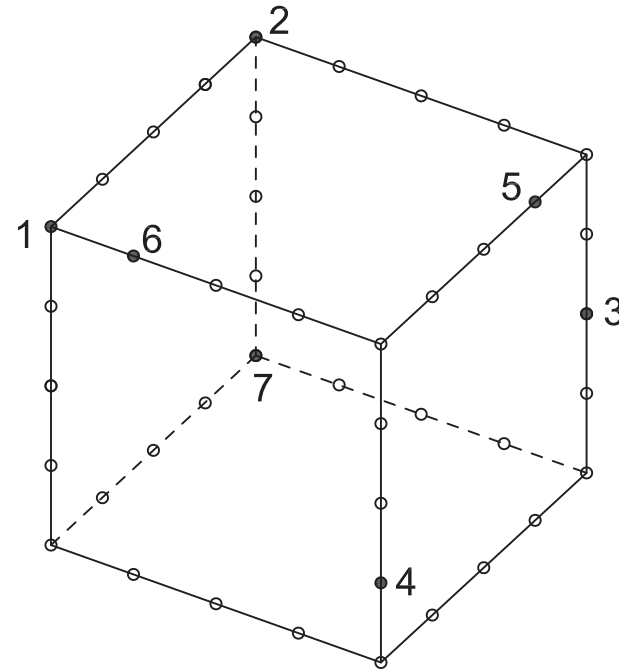
以下に、問題例と解答例を示す。



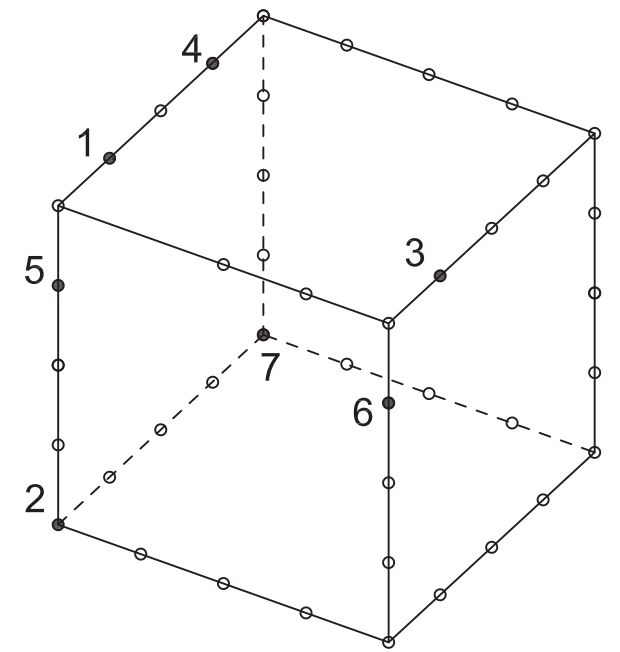
問題例



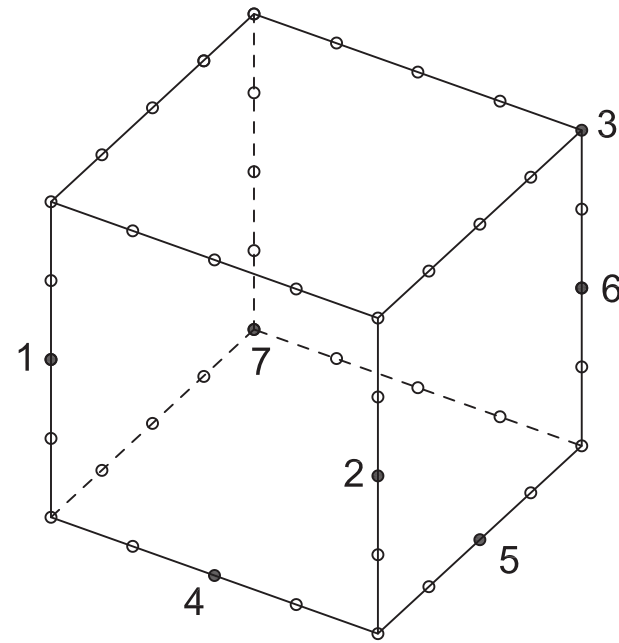
解答例



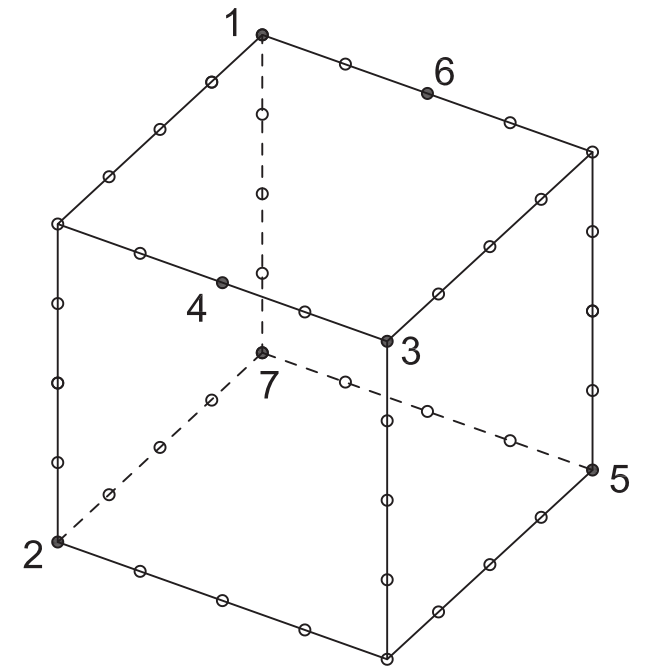
(問 1)



(問 2)



(問 3)



(問 4)

問題 2 (配点 40 点)

図 1 は、石膏でできた立体 A の三面図 (正面, 上方, 右側方から見た図) を示す。立体 A を底面から高さ y (cm) の平面で切断してできる 2 個の立体のうち, 下側を立体 B とする。また, 立体 B の切断面を切断面 B とする。以下の問いに答えなさい。なお, 解答はフリーハンドで描くこととし, 鉛筆等を定規代わりに使用してはならない。

(問 1) 解答用紙のガイドライン (立方体の頂点 8 個を示す) を目安として, 立体 A の稜線を描きなさい。正面が左前方, 右側面が右前方になるような配置で描くこと。

(問 2) 切断面 B の面積が, 底面の面積の 68% となる場合の平面の高さ y (cm) および立体 B の体積 (cm^3) を求めなさい。解答は計算過程も含めて分かりやすく記述すること。

(問 3) 立体 B を斜め上方から見た図を描きなさい。全体の形がよく分かる構図で描くこと。

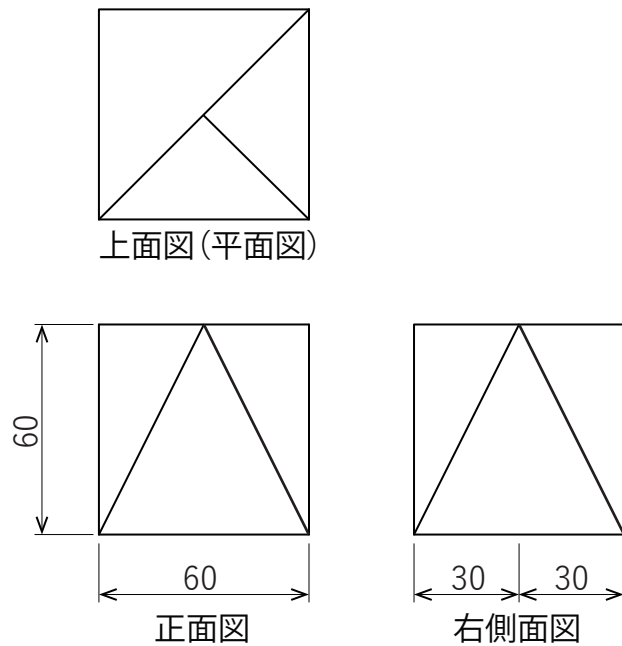
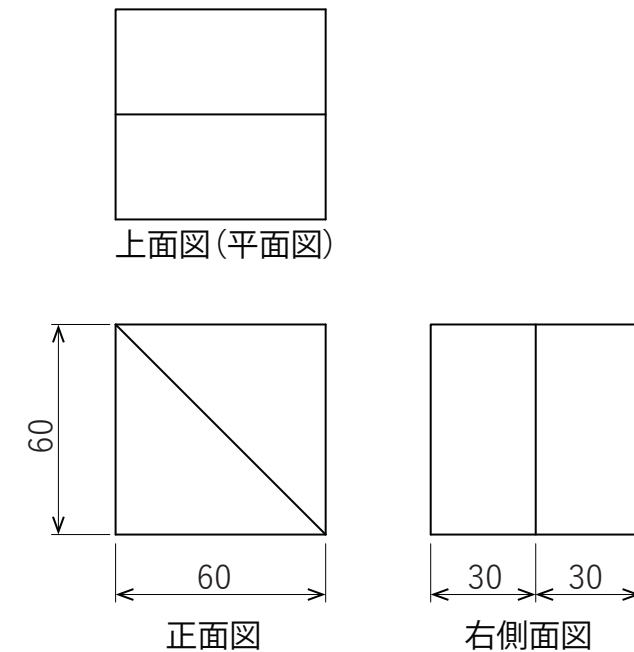
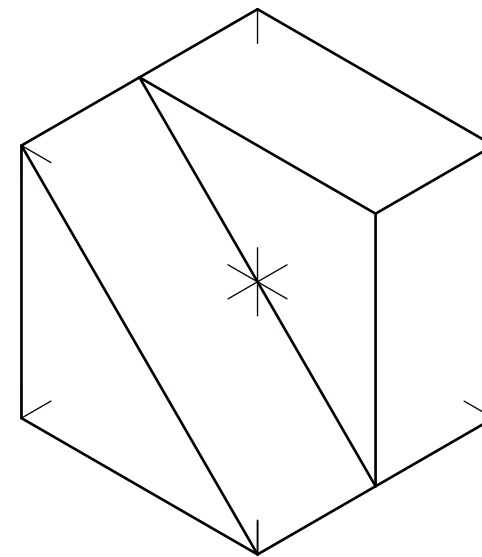


図 1 三面図(立体 A) [単位:cm]

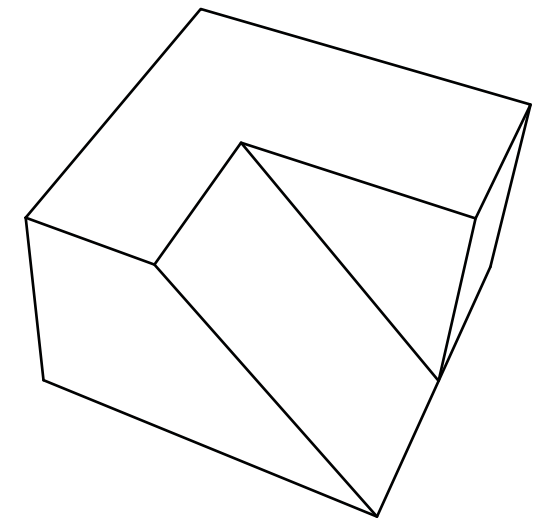
以下に, 問題例と解答例を示す。



問題例(三面図)
[単位:cm]



(問 1) 解答例



(問 3) 解答例

問題 3 (配点 40 点)

図1, 図2はそれぞれ異なる多面体の展開図であり, 破線は谷折りを示している。以下の問いに答えなさい。なお, 解答はフリーハンドで描くこととし, 鉛筆等を定規代わりに使用してはならない。

(問1) 図1を組み立ててできる多面体を立体A, 図2を組み立ててできる多面体を立体Bとする。立体A及び立体Bを斜め上方から見た図をそれぞれ描きなさい。

注1) いずれもD面を底面とする。

注2) いずれも立体の上面とE面が見え, 全体の形がよく分かる構図で描くこと。

注3) 面の位置を示す記号 (D~G) は描かないこと。

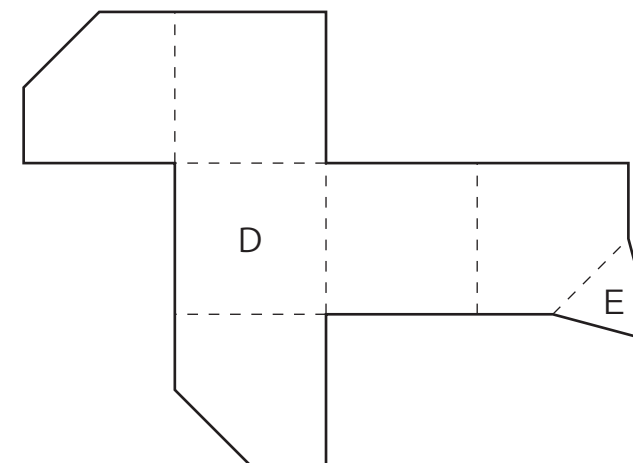
(問2) 立体Bの上に立体Aを, 辺 a-b が同じ位置にくるように重ねてできる立体を立体Cとする。立体Cを斜め上方から見た図を描きなさい。

注1) 立体AはF面を, 立体BはG面を底面とする。

注2) 点c, 点d, 点eが見え, 全体の形がよく分かる構図で描くこと。

注3) 面の位置を示す記号 (D~G) は描かないこと。

以下に, 問題例と解答例を示す。



問題例

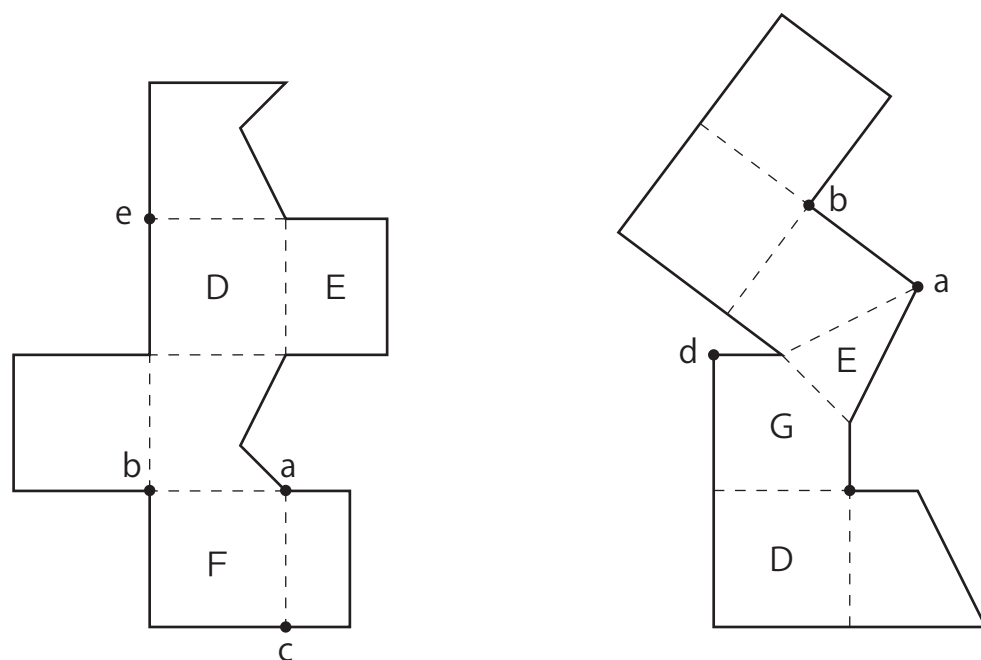
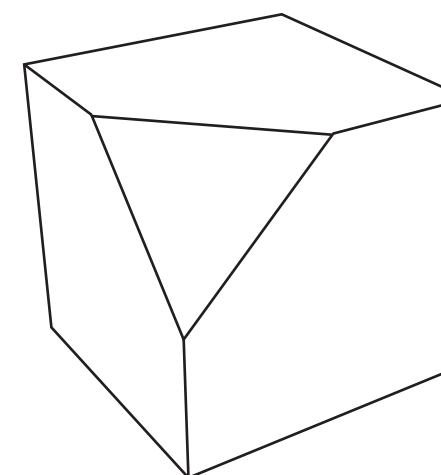


図1

図2



(問1) 解答例

問題4 (配点 30 点)

図1に示されたフォント(書体)を用いて、「GLOBE」という5文字を描きなさい。
解答用紙のガイドラインを文字高さの目安とし、全体幅が15cm程度となるよう描くこと。なお、解答はフリーハンドで描くこととし、鉛筆等を定規代わりに使用してはならない。

ABCDEFGHIJ
KLMNOPQR
STUVWXYZ

図1