

令和4年度入学者選抜試験 特別入試（総合型選抜）
「実技（建築学科）」採点基準・解答例

以下に示す解答例の図形は一例です。条件に合う形が描かれていれば正答となります。

採点基準

[問題1]

- 立体の形を正しく把握できているか。
- 与えられたガイドラインを用いて、正確な形で描けているか。
- フリーハンドによる線がきれいに描けているか。

[問題2]

- 与えられた条件を満たした立体形状を正しく読み取れているか。
- 適切な視点からの立体図を正しく描けているか。
- フリーハンドによる線がきれいに描けているか。

[問題3]

- 立体の形を正しく把握できているか。
- 与えられたガイドラインを用いて、正確な形で描けているか。
- フリーハンドによる線がきれいに描けているか。

[問題4]

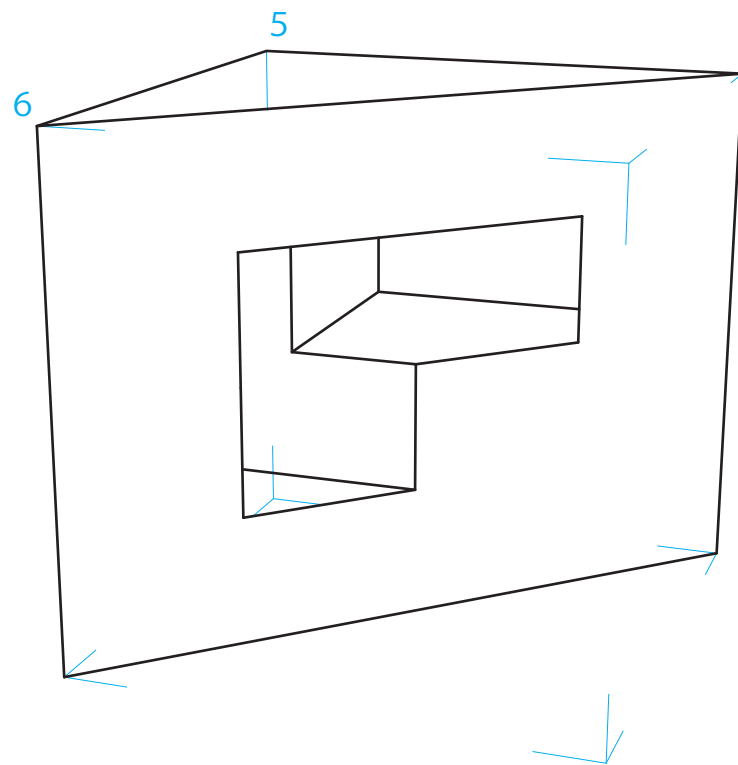
- 与えられた図形の形状を正しく読み取り、正確に描けているか。
- フリーハンドによる線がきれいに描けているか。

問題 1

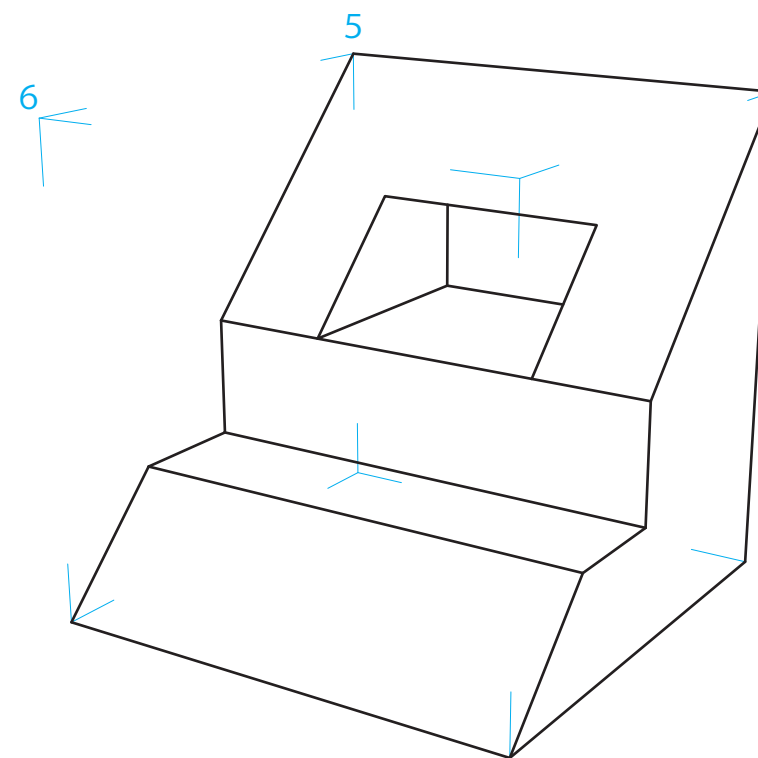
解答例

令和 4 年度
実技解答用紙
(その 1)
総合型選抜

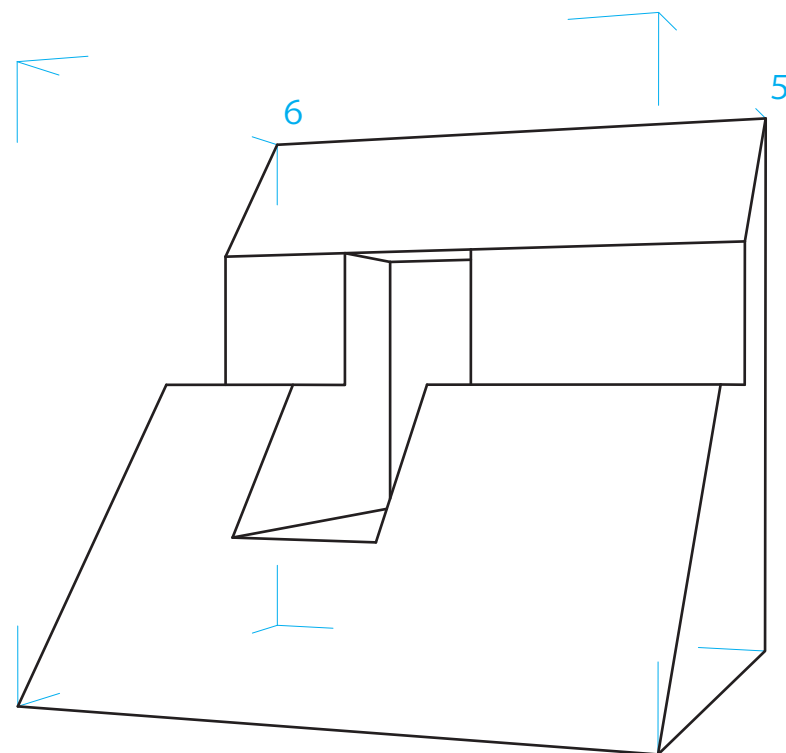
(問 1)



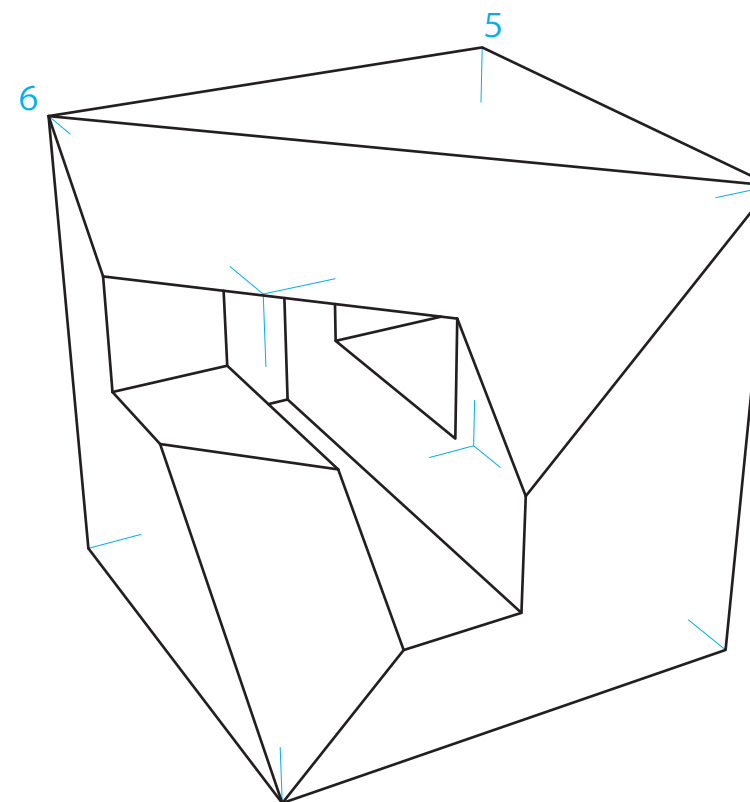
(問 2)



(問 3)



(問 4)



受験番号

--	--	--	--	--	--	--	--

氏名

--

--	--

(記入しないで下さい)

問題 2

解答例

令和 4 年度
実技解答用紙
(その 2)
総合型選抜

受験番号

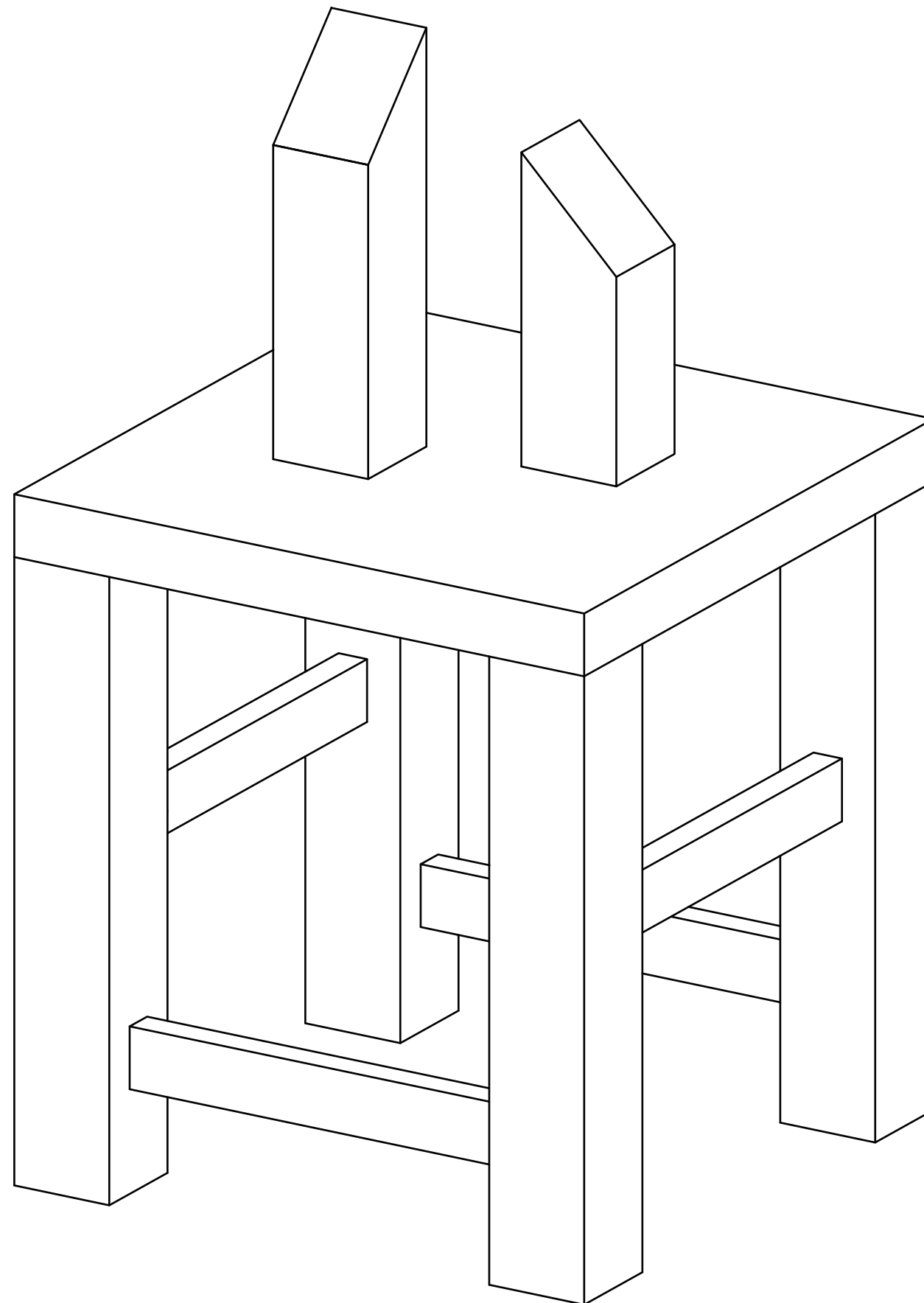
--	--	--	--	--	--	--	--

氏名

--

--	--

(記入しないで下さい)



問題 3

解答例

令和 4 年度
実技解答用紙
(その 3)
総合型選抜

受験番号

--	--	--	--	--	--	--	--	--	--

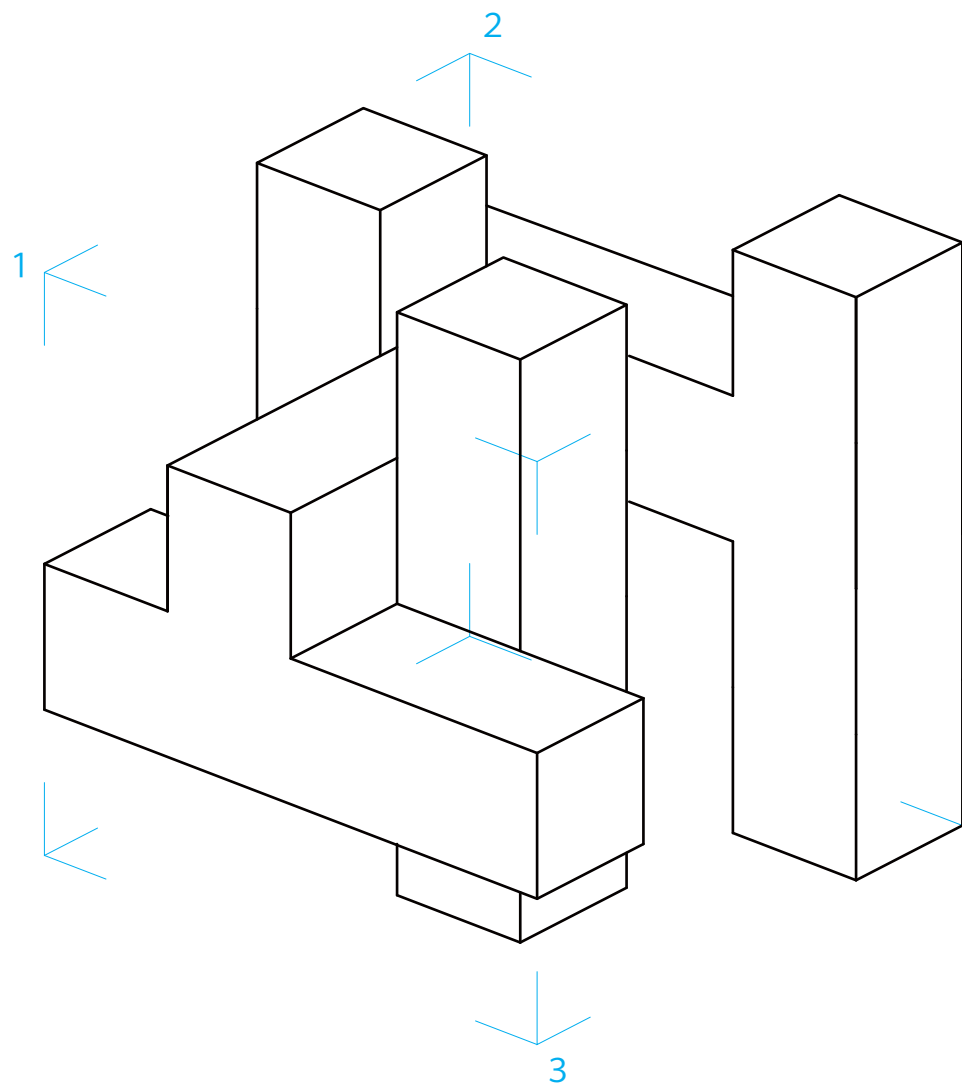
氏名

--	--	--	--	--	--	--	--	--	--

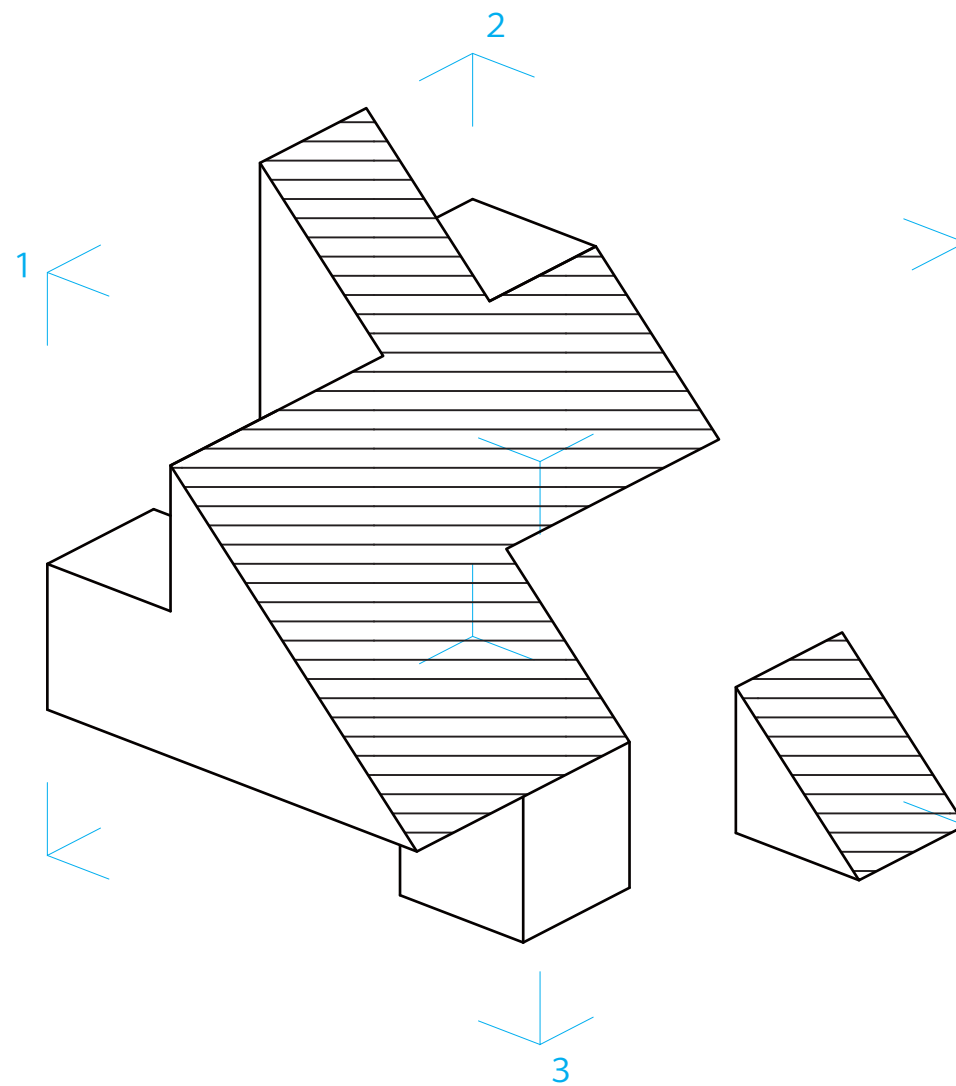
--	--

(記入しないで下さい)

(問 1)



(問 2)



問題 4

解答例

令和 4 年度
実技解答用紙
(その 4)
総合型選抜

受験番号

--	--	--	--	--	--	--	--

氏名

--

--	--

(記入しないで下さい)

